

# MQ PILNĪGS ŪDENSAPGĀDES RISINĀJUMS



MQ sūkņis nodrošina pilnīgu risinājumu – visi sūkņa komponenti ir pilnībā integrēti, nodrošinot vienkāršu, efektīvu un ātru uzstādīšanu. Sistēma sastāv no sūkņa, motora, diafragmas tvertnes, pretvārsta un sūkņa kontroles. Visas komponentes ir sakomplektētas vienā vienībā, kas izslēdz sarežģītu montāžu.

MQ nodrošina pilnīgu risinājumu, vai tā ir ūdens sūkņēšana no akas vai spiediena paaugstināšana. MQ sūkņis garantē ūdens pacelšanu no 8 metru dziļuma. Inovatīvais sūkņa dzinējs ar ūdens dzesēšanu nodrošina klusu darbību. Visā pasaulē ir uzstādīti vairāk nekā viens miljons MQ sūkņu. Šis sūkņis nodrošinās Jums profesionālu ūdens apgādes risinājumu.

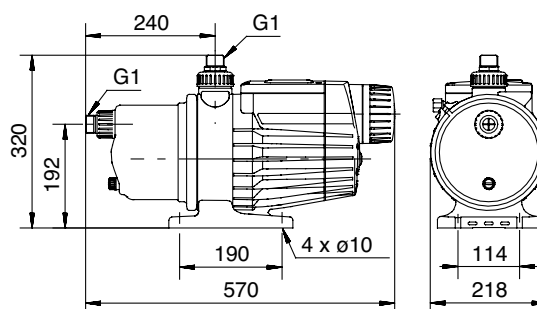
## TEHNISKIE DATI

<b>Tīkla spriegums</b>	1 x 220-240 V, 50 Hz
<b>Aizsardzības klase</b>	IP54
<b>Izolācijas klase</b>	B
<b>Skaņas spiediena līmenis</b>	≤ 55 dB(A)
<b>Marķējums</b>	CE
<b>Dzermā ūdens apstiprinājums</b>	UL778, āra izpildījums (ar korpusu) ACS CSA 22.2

## DARBA APSTĀKĻI

<b>Sistēmas spiediens</b>	Maks. 7,5 bar
<b>Ieplūdes spiediens</b>	Maks. 3 bar
<b>Iesūkšanas augstums</b>	Maks. 8 m
<b>Šķidruma temperatūra</b>	No 0 °C līdz +35 °C
<b>Vides temperatūra</b>	No 0 °C līdz +45 °C

## IZMĒRI



Sūkņa tips	Spriegums	$I_{1/1}$ [A]	$I_{palaišana}$ [A]	$P_1$ [W]	Neto svars [kg]
MQ 3-25	1-415 V	3.3	11.7	600	13.0
MQ 3-35	1-415 V	4.0	11.7	850	13.0
MQ 3-45	1-415 V	4.5	11.7	1000	13.0



# MQ FUNKCIJAS

## Aizsardzība pret sauso gaitu

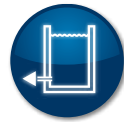
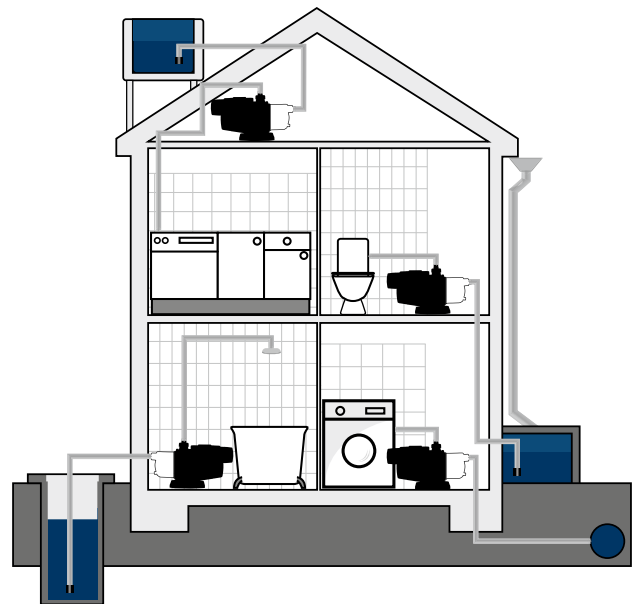
Iebūvēts kontrolieris aizsargā sūkni ūdens zuduma un motora pārkaršanas gadījumā.

## Pašuzsūcošs sūknis

MQ spēj uzsūkt ūdeni no līmeņa, kurš ir zemāks par sūkni. Kad sūknis ir uzpildīts ar ūdeni tas spēj uzsūkt ūdeni no 8 m dziļuma.

## Klusa darbība

Pateicoties sūkņa hidrauliskajai konstrukcijai un iekšējai dzesēšanai, sūknis ir ļoti kluss, kas padara viņu ideālu lietošanai gan telpās gan ārpus telpām.



**Spiediena paaugstināšana no tvertnēm**



**Spiediena paaugstināšana no ūdensapgādes sistēmām**



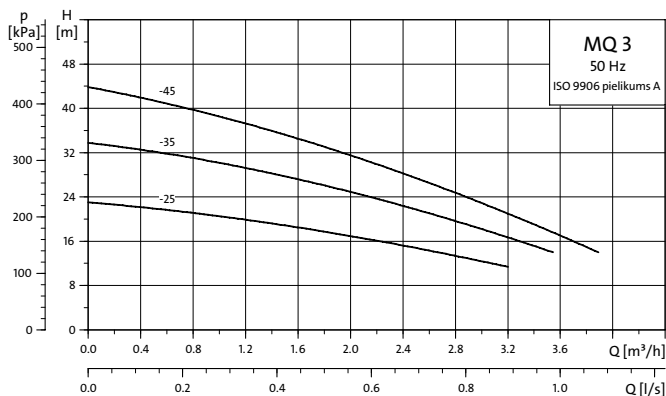
**Ūdensapgāde no akām/spicēm/urbumiem**

### SORTIMENTS, 1 X 220-240 V

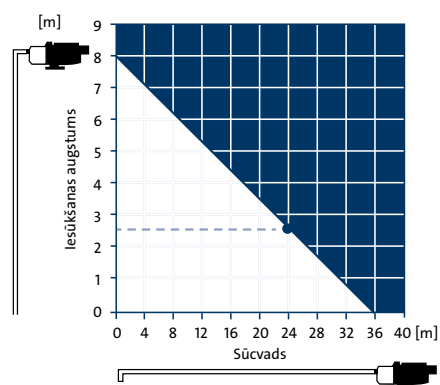
Reģions	Siurblio tipas	Kontaktdakšas tips		Produkta numurs
		Schuko		
Visi 50 Hz reģioni	MQ 3-25	•		96515520
	MQ 3-35	•		96515412
	MQ 3-45	•		96515415

Visi sūkņi aprīkoti ar 2 m kabeli

### RAKSTURLĪKNES



### MAKS. SŪKŠANAS AUGSTUMS



SIA GRUNDFOS Pumps Baltic  
 ASTRAS BIROJI  
 8B G. Astras Street  
 LV-1082 Rīga Latvia  
 Tālrunis: (+371) 67 149640